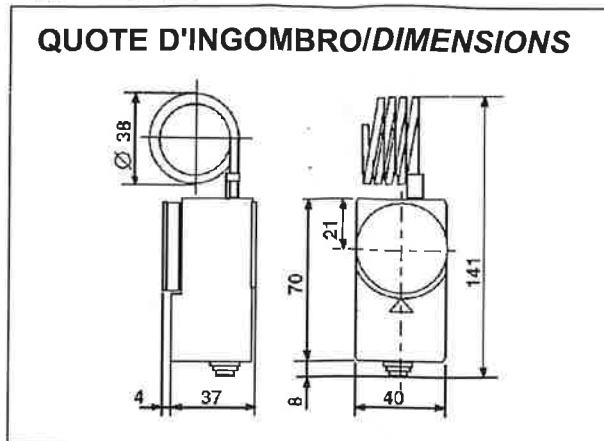


TERMOSTATI A CAPILLARE A SPIRALE PER AMBIENTI INDUSTRIALI SERIE C10-- CAPILLARY THERMOSTAT WITH SPIRAL FOR INDUSTRIAL AMBIENTS TYPE C10--

CARATTERISTICHE COSTRUTTIVE GENERAL FEATURES

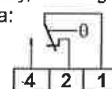
- Termostato per la regolazione della temperatura ambiente in capannoni, celle frigorifere, impianti di stagionatura, serre e quadri elettrici industriali.
- Thermostat suitable for temperature control in industrial environments, refrigeration and cooling cellars, greenhouses, electrical panels.
- Funzionamento a dilatazione di liquido
- Liquid expansion operation.
- Elemento sensibile con membrana in acciaio inossidabile.
- Stainless steel membrane sensor.
- Bulbo e capillare a spirale in rame stagnato
- Tinned copper spiral capillary;
- Basetta, coperchio e manopola in materiale termoplastico antiurto e auto-estinguente V0 1.6mm.
- Base, cover and knob made of shock-proof self-extinguishing thermoplastic V0.
- Uscita dei collegamenti elettrici con passacavo in PVC
- PVC cable bushing entry;
- A richiesta:
- On request:
- Uscita dei collegamenti elettrici con pressacavo G1/2".
- G1/2" cable gland entry



CARATTERISTICHE TECNICHE SECONDO EN/UL/CSA 60730-1, EN/UL/CSA 60730-2-9; TECHNICAL FEATURES ACCORDING TO EN/UL/CSA 60730-1, EN/UL/CSA 60730-2-9:

- Portata contatti 15(6)A 250V~ 50Hz
- Contact rating 15(6)A 250V~ 50Hz
- 15A carico resistivo, 6A FLA/36LRA 240Vac 50/60Hz
- 15A resistive load, 6A FLA/36LRA 240Vac 50/60Hz
- Microinterruttore in commutazione a scatto rapido
- Con contatti in AgCdO, dorati.
- SPDT microswitch, with silver and gold plated contacts
- Grado di protezione IP40
- Protection degree IP40
- Mezzo di connessione (conduttori esterni), morsetti a vite
- Wire connection (external wires), screw terminals
- Conduttori speciali connessi ai terminali per conduttori interni:
- conduttori idonei alle temperature resistenti al calore
- Special wires (joint to screw terminals for internal wires): wires suitable to the temperature, heatproof wires
- Temperatura massima dei morsetti per conduttori interni 130°C
- Maximum temperature of the terminals for internal wires 130°C
- Limiti di temperatura della testa T85°C
- Maximum head temperature T85°C
- Classe d'isolamento I
- Insulation class I
- Microdisconnessione tipo 1B
- Micro/disconnection type 1B
- PTI dei materiali usati per l'isolamento PTI 175V
- Material PTI used for insulation PTI 175V
- Metodo di montaggio, da incorporare
- Mounting way, to be included (incorporated control)
- Temperatura di trasporto e immagazzinaggio -35T120°C
- Storage and transport temperature -35T120°C
- Periodo di sollecitazione elettrica delle parti isolanti, periodo lungo
- Period of electrical stress of the insulating parts, long period

- Grado d'inquinamento 2
- Pollution degree 2
- Tensione impulsiva nominale 2.5kV
- Nominal impulse voltage 2.5kV
- Azione tipo 1
- Type 1 action
- Dispositivo di comando previsto per essere fornito esclusivamente ai costruttori dell'apparecchiatura
- Control device to be supplied to the product manufacturers only
- Categoria di resistenza al calore e al fuoco, categoria D
- Heatproof and fireproof category, D category
- All'aumento della temperatura:
- apre 1-2 chiude 1-4
- Rising temperature:
- Open 1-2 close 1-4



CARATTERISTICHE TECNICHE SECONDO EN 60947-5-1: TECHNICAL FEATURES ACCORDING TO EN 60947-5-1:

Tensione nominale d'isolamento Nominal insulation tension	Ui 380~		
Corrente nominale di impiego le: Continuous duty normal current:	Ith 15A		
Corrente nominale di impiego le: Operating nominal current le:	220V~	250V~	380V~
Carico resistivo Resistive load	AC-12	15A	10A
Carico induttivo Inductive load	AC-15	2,5A	1,5A
Corrente continua Direct current	DC-13	0,2A	-

TIPO TYPE	Scala Range	Precisione di taratura Calibration accuracy	Differenziale Differential	Temp.Max Bulbo Max bulb temp.
	°C	°C	K	°C
C10A2	0÷60	±2	2±0,5	80
C10B2	-20÷40	±2	2±0,5	60
C10C2	-35÷20	±2	2±0,5	50

Scarica la Dichiarazione di Conformità CE e il Certificato PED di questo prodotto direttamente dal nostro sito internet: www.fantinicosmi.it Prodotti → Modulistica → Certificazioni
 Download the CE declaration and the PED certificate for this product from our web site www.fantinicosmi.it Prodotti → Modulistica → Certificazioni



5679454D